

**Mooie kleurtjes! Maar... wat betekenen ze eigenlijk?
(not) safe for designers ? - III**

Tempelman, Erik

Publication date

2020

Document Version

Final published version

Published in

De Constructeur

Citation (APA)

Tempelman, E. (2020). Mooie kleurtjes! Maar... wat betekenen ze eigenlijk? (not) safe for designers ? - III. *De Constructeur*, 60(1), 24-27.

Important note

To cite this publication, please use the final published version (if applicable).
Please check the document version above.

Copyright

Other than for strictly personal use, it is not permitted to download, forward or distribute the text or part of it, without the consent of the author(s) and/or copyright holder(s), unless the work is under an open content license such as Creative Commons.

Takedown policy

Please contact us and provide details if you believe this document breaches copyrights.
We will remove access to the work immediately and investigate your claim.

Mooie kleurtjes! Maar wat betekenen ze eigenlijk?

(NOT) SAFE FOR DESIGNERS? – III

Welkom terug, beste lezer. Na statica en stijfheid gaat het deze keer over sterkte van materialen. En heeft een constructeur het over sterkte, dan gaat het stevast over spanningen – meer in het bijzonder: over de spanningen zoals een eindige-elementenanalyse die laat zien. De mooie kleurtjes dus. Blauw is goed, rood is... niet goed.

ERIK TEMPELMAN, ADVIESBUREAU ERIKTEMPELMAN.COM,
UNIVERSITAIR HOOFDDOCCENT TU DELFT – INDUSTRIEEL
ONTWERPEN

U komt dit meestal tegen als een ‘FEM’-analyse, met de Engelse afkorting voor ‘Finite Element Method’. Afbeelding 1 laat een voorbeeld zien voor een alledaags product, dat we beschouwen als ingeklemd bij de oorsprong van het coördinatenstelsel en belast met een flinke neerwaartse kracht op de aangegeven locatie. Zo’n analyse geeft doorgaans een zogeheten ‘Von Mises equivalent stress’ weer. Leest u door als u hier het fijne van wilt weten.

Vloei in ‘1D’: de grootheid $\sigma_{0,2}$

Constructiemetalen zoals laagkoolstofstaal, aluminium en rvs kenmerken zich onder meer door het hebben van een vloeigrens. In het Engels wordt dit *yield strength* genoemd, of ook wel *yield stress* – de betekenis is hetzelfde. De vloeigrens is de trekspanning (kracht per eenheid oppervlak dus, in N/m^2) waarbij het materiaal blijvend begint te vervormen, c.q. vloeien¹. Onder deze spanning is de rek altijd elastisch – en dan helpt de Wet van Hooke ons

¹ Ach, was het maar zo simpel! Bij staal toont de trekproef ons vaak een zogeheten ‘vloeivlag’: de trekkromme gaat bij aanvang van het plastisch gebied enkele malen op en neer tussen twee licht verschillende waarden.

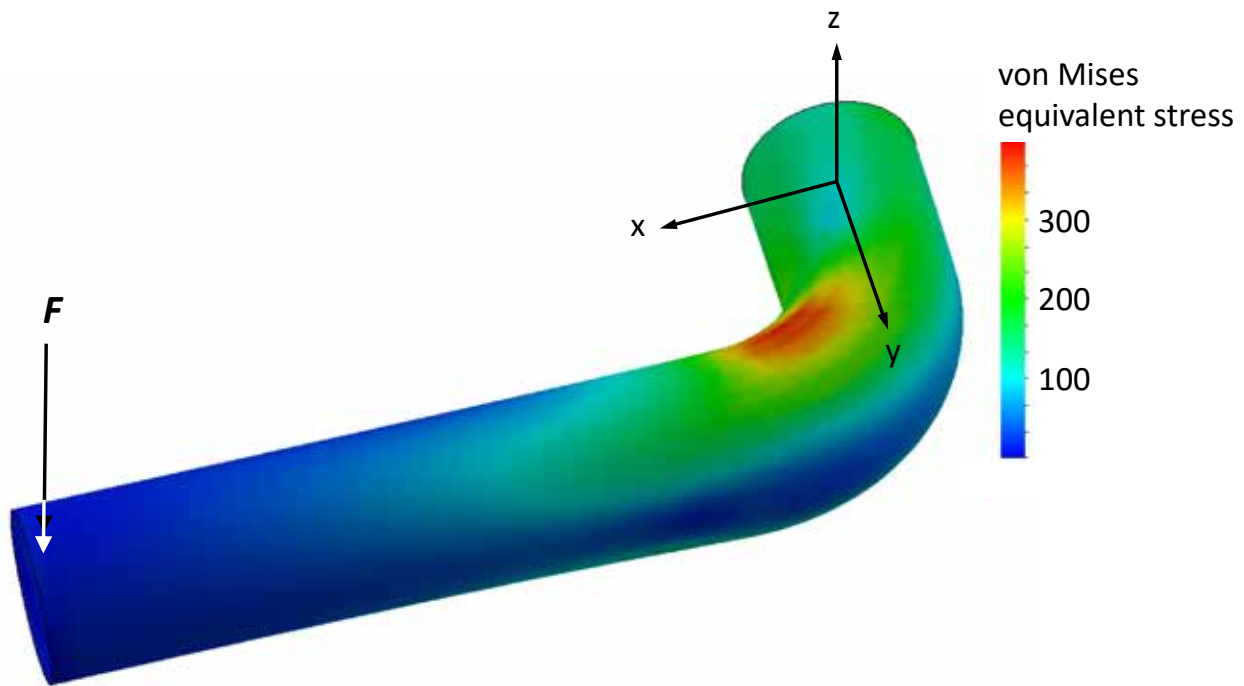
² Bij langere proefstaven kon ook de $\sigma_{0,1}$ nauwkeurig gemeten worden, dat wil zeggen de spanning resulterend in 0,1 procent blijvende verlenging. Deze grootheid komen we vandaag de dag soms ook nog tegen.

³ Hoe beter je meet, hoe beter blijkt dat er geen echte vloeigrens is: op microniveau manifesteert vloeï zich al bij zeer lage spanningen, en dat kun je meten. Het is als inzoomen op een regenboog – de kleuren worden nooit heldere banden, maar blijven in elkaar verlopen. Zo ook met elastisch en plastisch gedrag van metalen.

verder (zie NSFD-II) – daarboven elastisch en plastisch. Anders gezegd: boven deze grens is de rek niet langer proportioneel aan de spanning, en vandaar dat vloeigrens ook wel *proportionaliteitsgrens* wordt genoemd. Wilt u blijvende vervorming voorkomen, dan dient u de spanning op uw constructie dus onder deze vloeigrens te houden.

Weten en meten

Dat klinkt simpel, maar het nauwkeurig meten van deze spanning, wat we doen in een trekproef, is bepaald niet eenvoudig. En rond 1850, toen de apparatuur voor trekproeven nog in de kinderschoenen stond, was een pragmatische aanpak de enig mogelijke. Men kwam overeen dat de vloeigrens de spanning was waarbij het materiaal bij een trekproef een waarde van 0,2 procent blijvende verlenging teweeg bracht. Voor een typische proefstaaf van 150 mm lang is dat 0,3 mm verlenging, en dat kon men ook toen al goed meten. Zo ontstond de grootheid $\sigma_{0,2}$ – soms ook wel $\sigma_{p0,2}$ genoemd, met de subscript-p van ‘proof’². Intussen weten we wel beter. De echte vloeigrens blijkt iets lager te liggen dan de $\sigma_{0,2}$ en we kunnen nu zelfs nauwkeurig meten hoeveel lager³. Ook het waarom van vloeï bij metalen is goed in beeld: zoekt u maar eens naar *dislocaties*, als u hierover meer wilt weten. Echter, dat pragmatische begrip $\sigma_{0,2}$ blijft in dagelijks gebruik – voor metalen, althans: voor bijvoorbeeld plastics gebruiken we doorgaans een iets andere definitie van de vloeigrens. En allerlei andere materialen, zoals glas, veel composieten, en alle steensoorten, vloeïen helemaal niet, hoe u het ook zou willen meten. Bijkomend voordeel van de $\sigma_{0,2}$ is trouwens dat deze goed cor-



Afbeelding 1: FEM-analyse van een deurklink (Déanne Spek, TU Delft)

releert met de *hardheid* van metalen, wat het meten vergemakkelijkt. Een 'hardheidsprikje' is zo gezet en zo'n meting geeft doorgaans een uitstekende indicatie van de vloeigrens van ons metaal – en daarmee van de belastbaarheid ervan.

Vloei in '3D': het Von Mises-vloeicriterium

Een trekproef genereert een éénassige belasting: spanning in één richting dus, dat wil zeggen '1D'. Afhankelijk van constructievorm en belasting hebben we echter vaak te maken met meerassige spanningstoestanden. Het is uiteraard een ondoenlijke klus om voor alle mogelijke combinaties van spanningen betrouwbare metingen te doen.

De ingenieurswetenschap heeft daarom het concept van een *vloeicriterium* voortgebracht. Zoets is (i) een functie van de spanningen, plus (ii) een interpretatie van de uitkomst. Het bekendste (en belangrijkste) criterium is dat van de Oostenrijker Richard von Mises, door hem gepubliceerd in 1913, en dat ziet er zo uit⁴:

$$\sigma_{eq} = \sqrt{\left[\frac{1}{2} \left((\sigma_x - \sigma_y)^2 + (\sigma_y - \sigma_z)^2 + (\sigma_z - \sigma_x)^2 + 6(\tau_{yz}^2 + \tau_{zx}^2 + \tau_{xy}^2) \right) \right]}$$

In deze imposante functie zijn de σ_x , σ_y en σ_z de zogeheten *normaalspanningen* (dat wil zeggen, trek- of drukspanning) langs de assen van ons coördinaatstelsel, en zijn τ_{yz} , τ_{zx} en τ_{xy} de *schuifspanningen*. Elke spanningstoestand in 3D kan volledig worden beschreven met deze zes grootheden, die we eerder al voorbij zagen komen bij de behandeling van de Wet van Hooke in matrixvorm (dus ook in '3D'). De uitkomst van de functie is de *equivalente spanning*, σ_{eq} . Het is deze laatste grootheid die in de veel-

⁵ Als de analyse over spanningen gaat natuurlijk: we kunnen ook een kleurig plaatje maken van de vervormingen. Deze zijn dan echter weer afgeleid van de equivalente spanning volgens Von Mises en de Wet van Hooke.

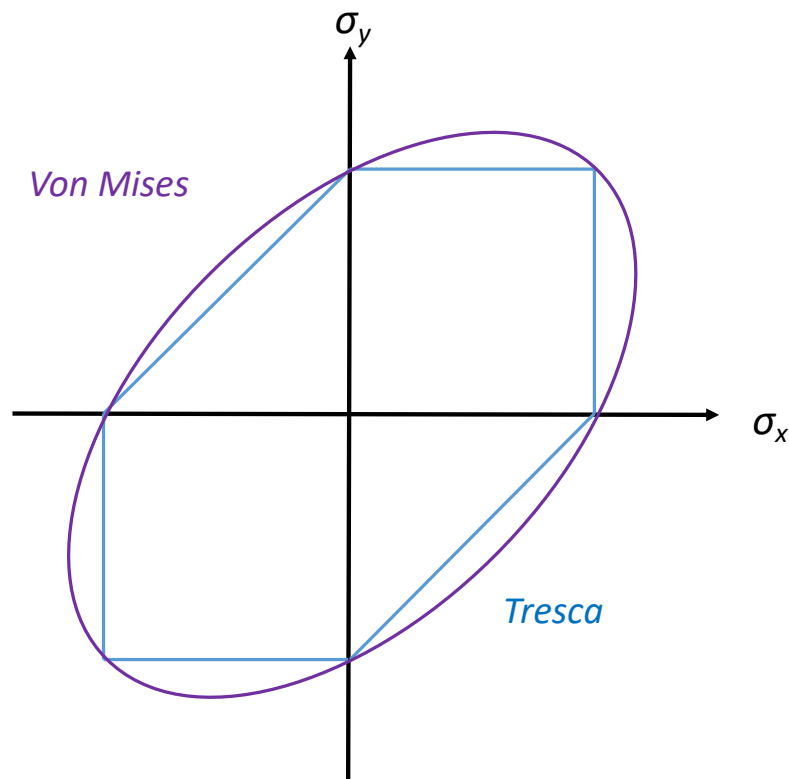
⁴ Zie www.continuummechanics.org

kleurige FEM-plaatjes doorgaans te zien is⁵. Wat Von Mises verder als (ii) interpretatie voorstelde is eenvoudig: is de equivalente spanning lager dan de vloeigrens $\sigma_{0,2}$ dan treedt er geen vloeï op; is deze hoger, dan is er wel sprake van vloeï. Simpel, handig, en belangrijk!

Speciale gevallen

Von Mises heeft enkele fraaie speciale gevallen, die we hieronder de revue laten passeren:

- *Buiging plus torsie*: onze functie versimpelt nu tot $\sigma_{eq} = \sqrt{(\sigma_b^2 + 3 \cdot \tau_t^2)}$, waarbij σ_b de buigspanning is en τ_t de schuifspanning door torsie. Deze combinatie zien we in de krukas in uw auto. En in een deurklink – zie weer afbeelding 2: het lange deel van de klink wordt hier gebogen, het korte deel wordt gebogen en getordeerd;
- *Zuivere afschuiving*: uit onze functie kunnen we afleiden dat er bij deze belastingsvorm vloeï zal optreden als de schuifspanning groter wordt dan $\sigma_{0,2} / \sqrt{3}$. Anders gezegd, als deze spanning de waarde $0,577 \cdot \sigma_{0,2}$ overschrijdt. We ronden dit vaak af tot 0,6, dat wil zeggen 60 procent;
- *Hydrostatische spanning*: zijn er alleen normaalspanningen, en zijn deze aan elkaar gelijk – dat wil zeggen $\sigma_x = \sigma_y = \sigma_z$ – dan voorspelt Von Mises dat er geen vloeï op zal treden. Immers, we krijgen nu $\sigma_{eq} = 0$. Bij aluminium extrusie ondervindt de 'billet' deze zogeheten 'hydrostatische spanningstoestand', met uitzondering van het metaal juist voor de matrijsopening: daar treedt de vloeï dan ook op, en elders in de billet niet;
- *Vlakspanning zonder afschuiving*: zijn alle spanningen nul behalve σ_x en σ_y , dan kunnen we de maximaal toelaatbare equivalente spanning vin-



Afbeelding 2: Vloeicurves voor tweeeassige spanningstoestanden (schuifspanning = nul)

den via een vloeicurve, waarvan afbeelding 2 een voorbeeld is. Het verband is frappant – ziet u bijvoorbeeld hoe de combinatie van trek plus druk relatief snel vloeit oplevert? Bij dieptrekken treedt precies⁶ deze combinatie op, waardoor de benodigde kracht om de plastische vervorming te laten aanvangen een stuk lager ligt dan bij bijvoorbeeld. strekken, al het andere gelijk gehouden.

Geldigheid van het Von Mises-vloeicriterium

Wilt u Von Mises adequaat gebruiken, dan moet u zit terdege bedenken dat dit criterium een puur mathematische constructie is, en geen inzicht in de noodzakelijkheid. Sinds 1931 is bewezen dat het vaak goed correleert met metingen en experimenten, maar niet altijd. De beste resultaten zien we bij ductiele constructiemetalen, zoals laagkoolstofstaal, rvs, en taai soorten aluminium. De equivalente spanning bij buiging en torsie bijvoorbeeld wordt bij dergelijke materialen door het criterium correct voorspeld, evenals het optreden van vloeit onder zuivere afschuiving bij ~60 procent van de waarde voor trekspanning⁷. Het alternatieve criterium van Tresca (dat overigens flink ouder is) voorspelt voor dat laatste geval een waarde van 50 procent en onderschat daarmee dus wat ductiele metalen in dit opzicht aankunnen. Afbeelding 2 geeft ook de vloeicurve voor dit criterium en het verschil is frappant.

Uitzonderingen

Uitzonderingen zijn er echter legio. Bijvoorbeeld bij de relatief brosse aluminium gietlegeringen is de correlatie tussen voorspelling en werkelijkheid duidelijk minder: deze materialen vloeien gewoon niet zo goed, uitzonderingen daargelaten⁸. Bedenk verder

⁶ Kanttekening: bij het dieptrekken is er ook een plooihouder, die tijdens het proces op het plaatmateriaal drukt en dus een spanning in de derde richting genereert. Rekent u maar eens na wat dat met de σ_{eq} doet.

⁷ Dit hangt mede af van de gewenste nauwkeurigheid. Audi ontwikkelde indertijd een apart vloeicriterium voor aluminium, simpelweg omdat geen van de bestaande criteria aan hun wensen voldeed. Een fraai geval van 'Duits grondig' werken in de ingenieurswetenschap!

⁸ Opnieuw zorgt 'Audi' voor een uitzondering. Hun *vacunal*-techniek, ontwikkeld samen diverse toeleveranciers, produceert aluminium gietwerk met ruim 20 procent plastische rek – maar uiteraard tegen stevige meerprijs.

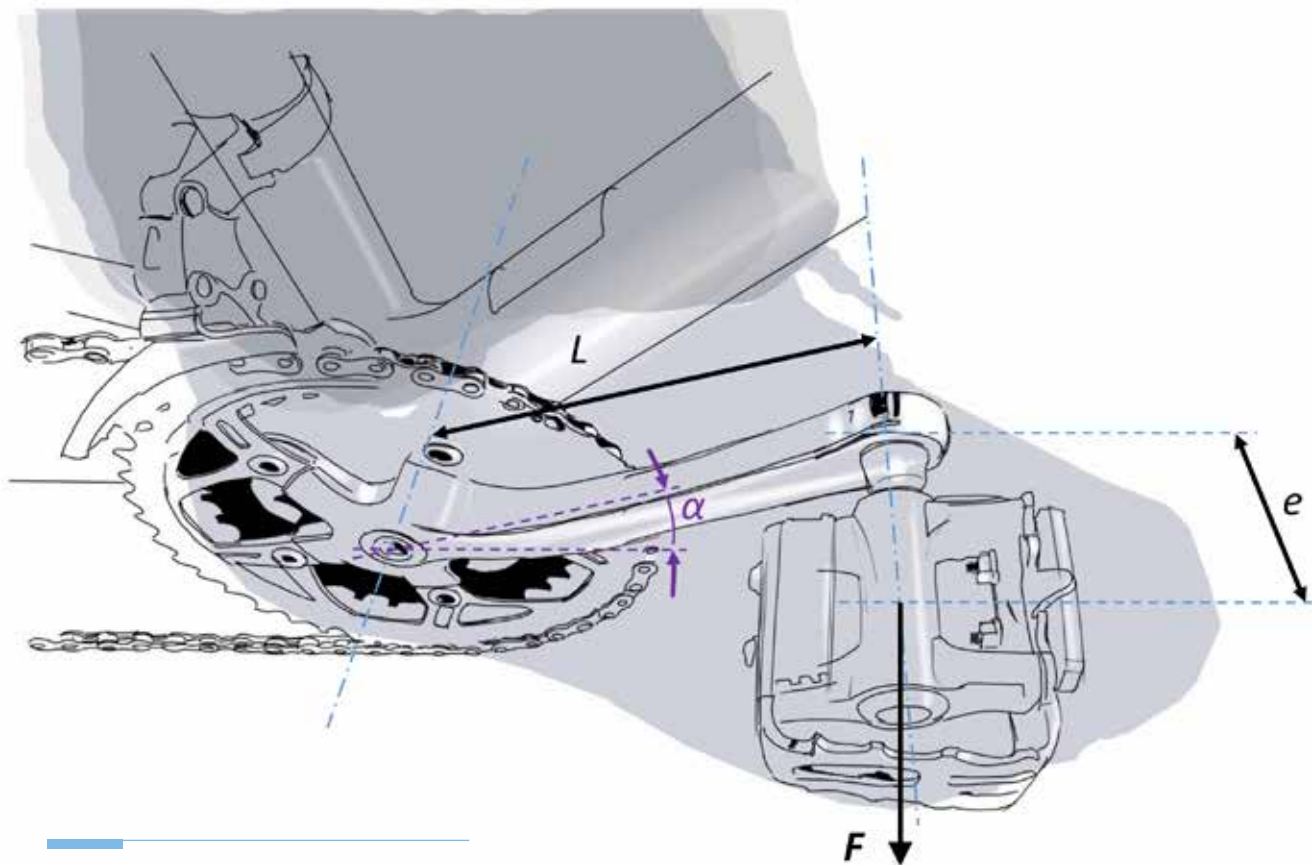
dat het criterium geen onderscheid maakt tussen trek en druk. Bij magnesium en nodulair gietijzer zorgt dit voor problemen, want de eerste is qua vloeigrens zwakker onder druk dan onder trek, en de tweede omgekeerd. Oppassen dus. En voor anisotrope materialen – denkt u aan hout en de meeste composieten met 'lange' vezels – moet dit criterium beslist worden afgeraden, ook als u toevallig een soort voor de hand hebt die enigszins kan vloeien.

Meerassig meten... hoe dan?

Stelt u zich op dit punt gekomen eens voor hoe je dat zou moeten aanpakken, zo'n validatie van het criterium. Hoe creëer je eigenlijk een meerassige spanningstoestand, met controle over de geometrie en met goede nauwkeurigheid en reproduceerbaarheid? Een voor de hand liggende manier is om een dunwandige cilinder tegelijkertijd op torsie en inwendige overdruk te belasten – dunwandig, zodat het effect van de kromming klein blijft. U hebt nu een combinatie van twee trekspanningen en één schuifspanning gemaakt. Maar hoe zou u een combinatie van verschillende schuifspanningen willen testen, of trek-druk-druk langs de drie assen, of... U ziet wel, dit is zo makkelijk nog niet! Het is maar goed dat we tenminste voor ductiele metalen kunnen vertrouwen op dit criterium, hierin gesteund door decennia van noest ingenieurswerk, en helaas ook diverse gevallen van 'form follows failure'.

Plastics

Wat plastics betreft: hiervoor weten we dat Von Mises *niet* geldig is. Dat wil zeggen, perfect geldig is het criterium natuurlijk nooit, maar bij plastics blijft het wel erg ver uit de buurt van de realiteit. Werkt u



Afbeelding 3: De crank van een racefiets (Koos Eissen)

met bijvoorbeeld ABS of glasgevuld PP, gebruikt u dan liever het criterium van Tresca – met de spreekwoordelijke ‘garantie tot de deur’, want zoals we nu zullen toelichten, er ligt nog wat anders op de loer.

Vermoeiing, kruip, en brosse breuk: pas op!

De plastics voeren ons naar een vaak onderschat, of soms zelfs geheel vergeten, beginsel. Von Mises voorspelt, net als elk ander vloeicriterium, of er in een bepaalde combinatie van spanningen *vloei* zal optreden – niet of er iets anders gebeurt. Nu weet zelfs een beginnend constructeur dat de statische belasting vaak niet het grootste probleem is: doorgaans geeft *vermoeiing*, dat wil zeggen het herhaaldelijk aanbrengen van belastingen, ons meer reden tot zorg. Maar wat nu gedaan? Data voor de vermoeiingssterkte van materialen in ‘1D’ is al schaars genoeg, en data voor herhaalde combinaties van belastingen zijn al helemaal onvindbaar. We kunnen echter niet straffeloos de vloeigrens vervangen door de vermoeiingssterkte. Wie bijvoorbeeld krukassen ontwerpt, weet dat juist staalsoorten relatief gevoelig zijn voor de combinatie van buiging en torsie⁹. Von Mises zou hier de levensduur van ons onderdeel fors overschatten. Weet u dat niet, dan staat u bij een duurttest een onaangename verrassing te wachten, en zult u bij uw projectmanagement geen vrienden maken. Nog een voorbeeld: titanium blijkt bij vermoeiing op afschuiving significant slechter te presteren dan ons criterium zou voorspellen. Opnieuw oppassen dus. Weer een alledaag-

se illustratie: afbeelding 3 toont ons een crank van een racefiets. Dit onderdeel ondervindt een torsiekoppel T van $T = e \times F$, een buigend moment bij de as M van $M = L \cos(\alpha) \times F$ en een drukkracht $N = L \sin(\alpha) \times F$. Het materiaal is gesmeed aluminium. Voor statische belasting kunnen we nu prima met Von Mises aan de slag om te zien of er vloei zal optreden, maar voor vermoeiing moeten we een slag om de arm houden.

Ook het al dan niet optreden van *kruip* – doorgaans een flink ‘issue’ bij het gebruik van plastics – is niet iets dat u 1-2-3 zult kunnen afleiden op basis van een vloeicriterium. In eerste benadering moet u vaak wel – maar wees verdacht op flinke verschillen tussen voorspelling en realiteit. En trouwens, als u plastics gebruikt, check dan eerst of er überhaupt sprake zal zijn van vloei. Het is zeer wel mogelijk dat uw plastic onderdeel bros zal falen als gevolg van een te lage *kerftaaiheid*. We zien dit onder meer voor plastics zoals PS en PMMA, die bij een trekproef weliswaar nog enige plastische rek laten zien, maar die in de praktijk bij teleurstellend lage spanningen bros zullen falen als er zich een geschikte spanningsconcentratie aanbiedt¹⁰. Ja, construeren is zo makkelijk nog niet – en mede daarom zijn goede constructeurs hun geld dubbel en dwars waard. ◉

⁹ Dit is onder specialisten bekend als een geval van een ‘roterende hoofdspanningsvector’.

¹⁰ Erik Tempelman; Stevigheid? Is dat een materiaaleigenschap? Constructeur 5, 2018, p. 6 t/m 9.

Volgende keer in (Not) Safe For Designers?: belastingsvormen.